

Návod na montáž paletového regálu **Superbuild**

Všeobecné pokyny

Před zahájením montáže je nutné posoudit vhodnost podlahy. Regály musí být umístěny na základně dostatečně rovinnosti a nosnosti, aby byly dodrženy bezpečné skladovací podmínky.

Všechny operace musí být řádně vyhodnoceny a naplánovány příslušným odborníkem a prováděny pouze kvalifikovaným personálem. Používejte vhodné OPP pro každou konkrétní pracovní činnost. Používejte pouze zařízení a nástroje, které splňují platné normy a které jsou schopny odolat požadovanému zatížení a které nepoškodí regálové komponenty. Zvláštní pozornost je třeba věnovat zdvihacím zařízením a příslušenství. Pracovní činnosti prováděné ve výškách musí být zajištěny vhodnými pomůckami.

Příslušné technické normy týkající se návrhu, montáže a použití regálů, jakož i nezbytné šířky servisních uliček, tolerance odchylek a deformací:

EN 15 635:2009 Statické ocelové skladovací systémy.
Používání a údržba skladovacích zařízení

EN 15 620:2009 Statické ocelové skladovací systémy.
Nastavitelné paletové regály. Tolerance, deformace a mezery.

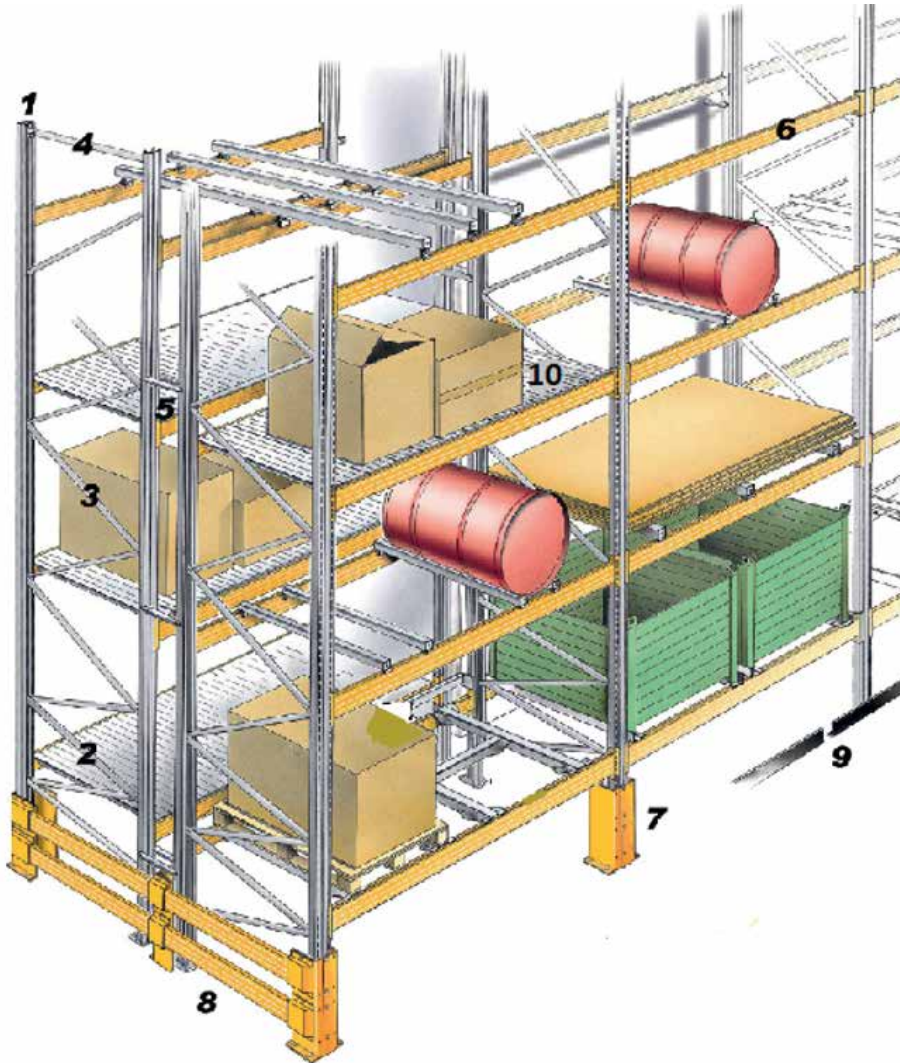
EN 15 629:2009 Statické ocelové skladovací systémy.

STN 26 9030 - Skladování. Zásady bezpečného zacházení

Základem paletového regálu je regálový sloupec, který se skládá ze čtyř sloupů, které jsou na hloubku propojeny výpletem (traverzy a diagonály) tvořící dvojici regálových rámců. Policové rámy jsou propojeny nosníky, které ve dvojicích tvoří skladovací úroveň - buňku. Pro zajištění dostatečné stability se základní regálový sloupec skládá z nejméně 2 párů vodorovných nosníků. V případě, že toto nelze dodržet, musí být sloupec doplněn vodorovným křížovým zavětrováním podle pokynů dodavatele.

ve skladě doma

Skladba paletového regálu



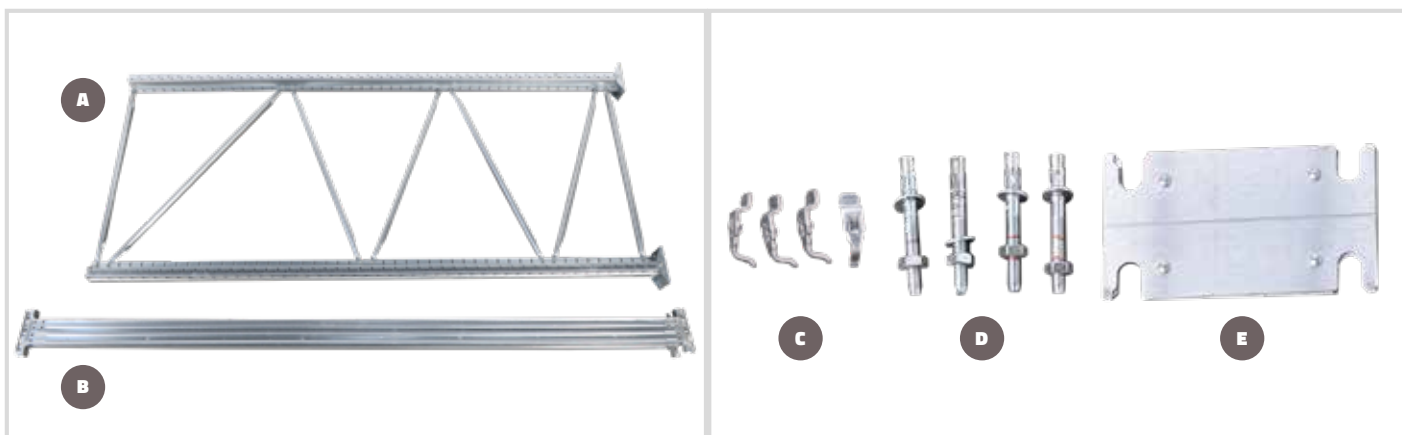
1. sloup regálu
2. krátká diagonála
3. dlouhá diagonála
4. traverza
5. spojka dvojregálu
6. nosník regálu
7. ochrana sloupu
8. ochrana rámu
9. vodící kolej pro VZV
10. plechová policová výplň

Pro správnou instalaci dodržte následující postup:

- před zahájením montážních prací zajistěte pracovní plochu a odstraňte všechny překážky nebo nebezpečí a označte ji tak, aby se tam nedostala neoprávněná osoba.
- vyznačte na podlaze místo vymezujících umístění regálových sloupců, základní montážní linii a ujistěte se, že nedochází k nepředvídaným potenciálním střetům s budovou nebo jiným zařízením, pokud dojde ke konfliktům, zkontrolujte a upravte návrh instalace (minimální vzdálenost regálu od stěn budovy je 100 mm (stále je třeba vzít v úvahu překrytí palety))
- před montáží musí být známa skladba regálu a rozložením jednotlivých úrovní
- přesvědčte se, že všechny regálové komponenty jsou neporušené a bez poškození

Potřebné nástroje: rukavice, kladivo, provázek, vodováha, příklepová vrtačka a vrták do betonu č. 10

Počet osob: min. 2

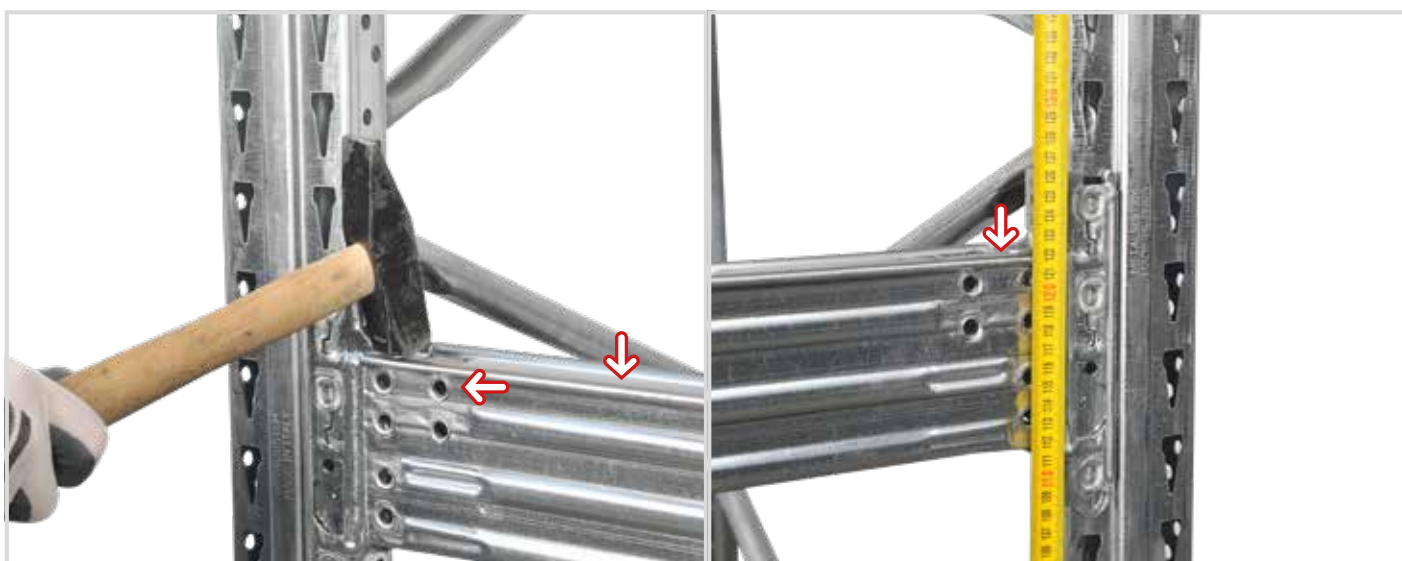


Paletový regál Superbuild sa skládá z následujících komponentů:

Kompletní rám s patkami (A), nosníky (B), pojistky nosníků (C), kotvy do betonu (D), vyrovnávací podložky (E)



Prvním krokem je postavení základního sloupce tvořeného dvojicí ráků (A) a příslušným počtem nosníků (B). Rámy si připravíme do svislé polohy patkami dolů. Dbáme, aby výplet obou ráků byl otočený stejně - první nadzemní spojnice diagonál by měla směřovat k uličce (čelní strana regálu). Zavěsíme první nosník do libovolné výšky tak, aby rámy stály samostatně.



Vrchní stranu nosníku poznáme podle drážky v celé jeho délce, případně dvojnásobného počtu nýtů u konektoru. Ke správnému dosazení nosníku použijeme kladivo. Údery směřujeme jen do zpevněné části nosníku u konektoru. Následně zavěsíme přední nosník, v tomto kroku si už pomoci metru naměříme příslušnou vzpěrnou výšku (výšku vrchní hrany nosníku od podlahy), do které nosník zavěsíme. Dodržení správné vzpěrné výšky je důležité, protože ovlivňuje nosnost celého regálového sloupce.



Zadní nosník, který jsme zavěsili jako první, následně převésíme do požadované výšky souběžně s nosníkem předním. Za pomoci žebříku, případně manipulační techniky, zavěsíme druhou úroveň nosníků do požadované výšky. Stejně pokračujeme i při dalších úrovních.



Při správném zavěšení a dosednutí nosníku nám nad konektorem vznikne drážka, do které vložíme pojistku nosníku. Pojistky instalujeme ihned po zavěšení nosníku, ale v tomto kroku je necháme nezajištěné tak, abychom jsme je mohli v případě potřeby ještě posunout.



Pokud sa regál skládá z více sloupců, pokračujeme jejich postupným připojováním. Pokud jsou všechny úrovně regálu ve stejné výšce, můžeme se řídit již zavěšenými nosníky a jejich výškou.



Metrem ještě zkontrolujeme všechny úrovně a odsouhlasíme si jejich finální výškové rozložení.



Nyní můžeme pojistky zajistit pomocí kladiva tak, aby spodní cíp pojistky zapadl do prohlubně na konektoru nosníku a pojistka se rozeprěla tak, aby ji nebylo možné vytáhnout rukou. Pojistka nosníku je důležitou součástí regálu, která zabraňuje nechtěnému vyvěšení nosníku z rámu.



V případě, že v budoucnu vznikne potřeba nosník vyměnit nebo přemístit, je možné pojistku opětovně uvolnit pomocí šroubováku nebo kleští a znovu použít.



U nosníku se svařovaným konektorem je použit jiný typ pojistky, její instalace i demontáž je jednodušší a to bez nutnosti použití nářadí.





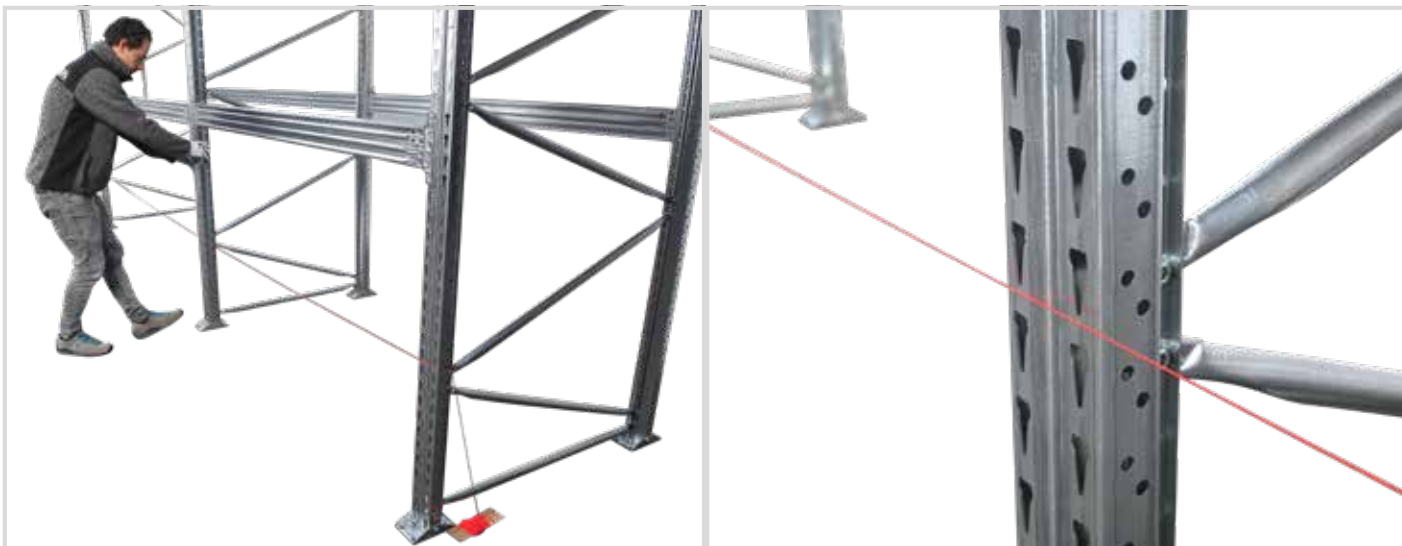
Následně přistoupíme ke srovnání celé regálové řady. Aby jsme měli jistotu, že všechny sloupky jsou srované, natáhneme si provázek od prvního až po poslední sloup a vypneme ho.



Začneme vyrovnáním obvodových sloupů regálu, prvního a posledního rámu v řadě. Pomocí vodováhy zjistíme, zda je regál v rovině nebo je třeba provést vyrovnání. Měříme z přední i boční strany sloupu.



Maximální dovolenou odchylku od kolmice při nezakotvené a nezátžené regálové konstrukci vypočítáme jako poměr výšky regálu v mm a konstanty 500. V našem případě je výška regálu 2 500 mm, takže odchylka nesmí přesáhnout 5 mm. V případě, že je odchylka větší pokládáme pod patky vyrovnávací podložky až do dosáhnutí požadované svislosti.



Následně pokračujeme srovnáním ostatních sloupů v regále tak, aby byly v jedné linii s prvním a posledním sloupem.



Když máme srovnanou celou regálovou řadu, zkontrolujeme ještě úhlopříčku každého regálového sloupce regálu v obou směrech. Naměřené hodnoty se musí shodovat.



V případě, že máme pro regál k dispozici i plechovou výplň police, můžeme ji pro kontrolu uložit do některých buněk. Pokud nám sedí úhlopříčka, podlahy půjdou do regálu nasadit bez problémů.

REGALSISTEM s.r.o.

Soblahovská 7040

911 01 Trenčín, Slovenská republika

Tel.: +421 32 744 0328

E-mail: regalsistem@regalsistem.sk

Web: www.regalsistem.sk

REGAL[®]
SISTEM
SKLADOVÁ TECHNIKA



Na závěr, když máme celý regál srovnaný a zkontrolovaný, můžeme přistoupit k jeho zakotvení do podlahy. Použijeme vrtačku s příklepem a vhodný vrták, zvolený podle druhu podkladu a velikosti kotevních šroubů. K regálům jsou dodávány kotvy s průměrem 10 a délkou 80 mm. Kotvy naklepeme kladivem a matici dotáhneme na doraz. **Používáme vždy minimálně 1 kotvu na 1 sloup tzn. 2 kotvy na rám.** Na patce sloupu je vícero děr. Pro zakotvení si vybereme tu, která je na přístupnějším místě a podlaha pod ní je celistvá a bez dilatací i spár.



Na závěr umístíme na regál přiložený štítek s údaji o nosnosti, který je povinnou součástí regálu. Obsahuje důležité informace o nosnosti buňky, sloupce a celkovém počtu úrovní. Před započatím užívání regálu musí být zodpovědnou osobou vykonána vstupní prohlídka regálu. Výstupem prohlídky je zpráva, kterou je třeba založit k průvodní dokumentaci regálu. Také je třeba nastavit plán pravidelných ročních kontrol regálu, které by se měly provádět minimálně 1 x ročně, případně při jakékoliv přestavbě regálu, a to zodpovědnou osobou. Povinností obsluhy regálu je sledování jeho stavu během každodenního provozu a v případě jakéhokoliv poškození toto neodkladně hlásit zodpovědné osobě.

V případě, že dojde k potřebě výměny nebo doplnění některého z komponentů regálu, tak kromě konkrétního rozměru je třeba uvést i označení uvedené na sloupu nebo nosníku. Označení řadí konkrétní komponent do příslušné kategorie nosnosti, kterou je třeba dodržet.

V případě otázek a nejasností, vždy kontaktujte dodavatele zařízení.

ve skladě doma

REGALSISTEM s.r.o.

Soblahovská 7040

911 01 Trenčín

Slovenská republika

IČO: 34144994

DIČ: 2020387523

IČ DPH: SK2020387523

Bankovní spojení: ČSOB Trenčín, Číslo účtu: 84315113/7500

IBAN: SK 62 7500 0000 0000 8431 5113

SWIFT: CEKO SK BX

Zapsaná v: Okresního soudu v Trenčíně Oddíl Sro, Vložka číslo 1202/R